

NEW!

Datamet

Datamet Wall Cases

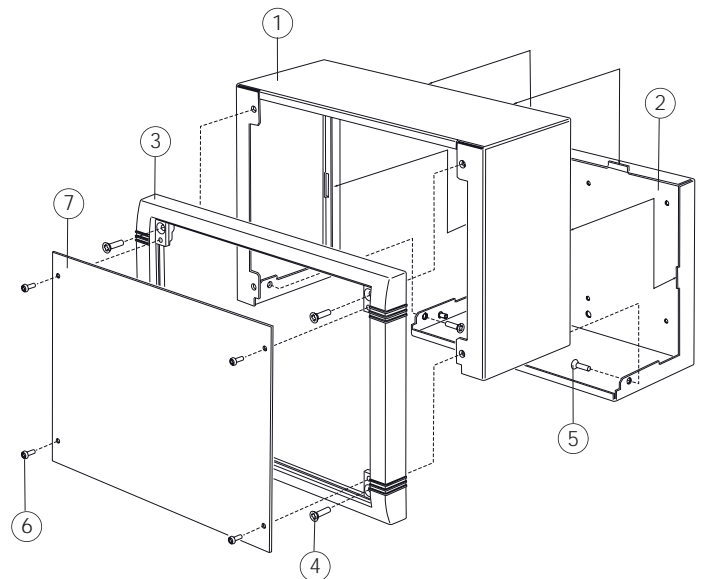
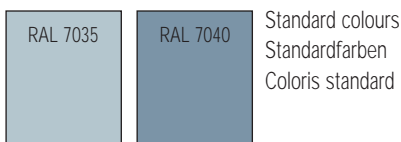
Modern aluminium enclosures designed for indoor applications. Provide total access to the electronics during installation on the wall. Stylish design with die-cast front bezel, top cover and 'L' shape rear panel. Front panels and internal mounting plates ordered separately.

Datamet Wandgehäuse

Moderne Aluminium-Gehäuse für Innenanwendungen. Elektronik während der Wandinstallation frei zugänglich. Elegantes Design mit Zink-Druckguss Frontrahmen, Haube und Rückplatte in L-Form. Front- und Montageplatten als Zubehör.

Boîtiers Muraux Datamet

Des boîtiers en aluminium modernes pour des applications dans l'intérieur. Accès à l'électronique sans barrière pendant l'installation au mur. Design élégant avec bandeaux frontales, partie supérieure et panneau arrière en forme L moulés sous pression. Panneaux frontales et plaques internes à commander séparément.



Supply

- ① Top cover
 - ② Rear panel
 - ③ Front bezel
 - ④ M4 x 16 mm (x4)
 - ⑤ M4 x 6 mm (x2)
 - ⑥ M3 x 6 mm (x4)
 - ⑦ *Front panel
- * Accessories

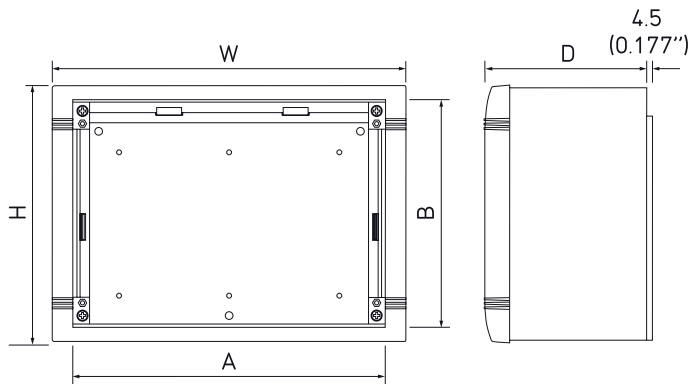
Lieferumfang

- Oberteil
 - Rückplatte
 - Frontrahmen
 - M4 x 16 mm (x4)
 - M4 x 6 mm (x2)
 - M3 x 6 mm (x4)
 - *Frontplatten
- * Zubehör

Fourniture

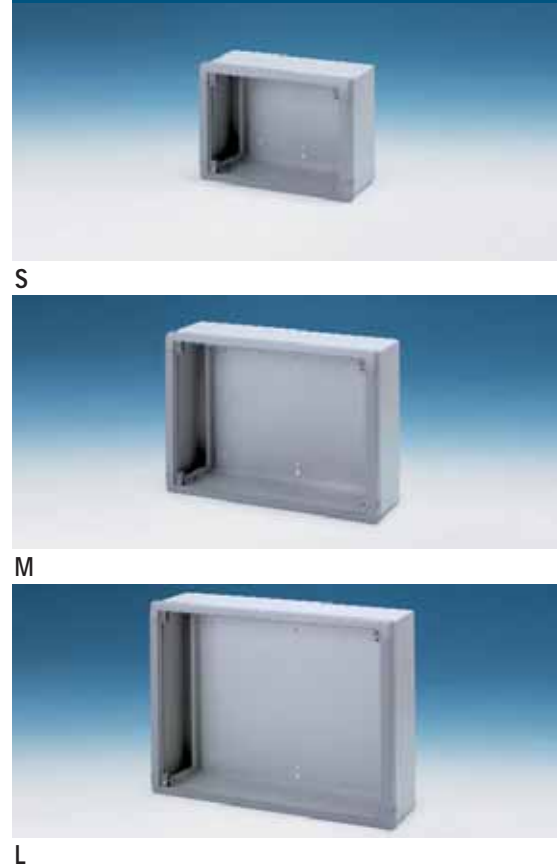
- Partie supérieure
 - Plaque arrière
 - Cadre frontal
 - M4 x 16 mm (x4)
 - M4 x 6 mm (x2)
 - M3 x 6 mm (x4)
 - *Plaque avant
- * Accessoires

Datamet



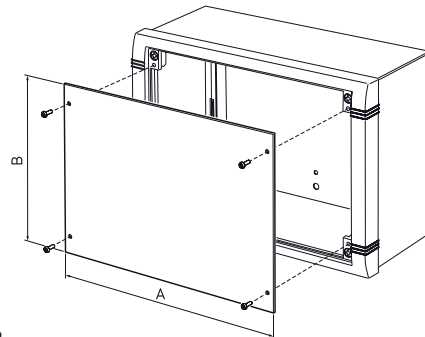
Part No.	Version	W	H	D	A	B
<small>Bestell-Nr./Réf.</small>						
M 58 25 105	S	250 (9.842")	180 (7.086")	116 (4.567")	220.7 (8.689")	160.8 (6.330")
M 58 35 105	M	350 (13.779")	250 (9.842")	116 (4.567")	320.7 (12.625")	230.8 (9.086")
M 58 40 105	L	400 (15.748")	300 (11.811")	116 (4.567")	370.7 (14.594")	280.8 (11.055")

Datamet



Front Panel

Frontplatten
Plaque Avant



Part No.	Version	A	B
<small>Bestell-Nr./Réf.</small>			
M 58 00 025	S	220 (8.661")	159.5 (6.280")
M 58 00 035	M	320 (12.598")	229.5 (9.035")
M 58 00 040	L	370 (14.567")	279.5 (11.004")

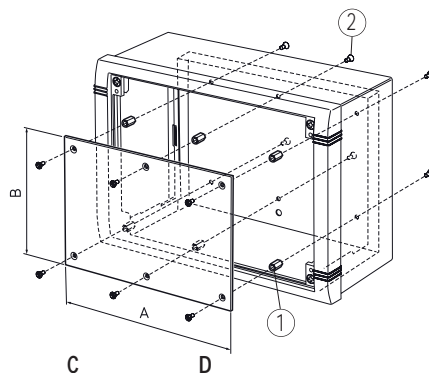
Front Panel



Mounting Plate Kit

Montageplatten-Set
Kit De Plaque Support

Supply: Mounting plate + ①x 6 + ②x 12
Lieferumfang: Montageplatte + ①x 6 + ②x 12
Fourniture: Plaque support + ①x 6 + ②x 12



Part No.	Version	A	B	C	D
<small>Bestell-Nr./Réf.</small>					
M 58 04 125	S	175 (6.890")	120 (4.724")		
M 58 04 135	M	275 (10.827")	190 (7.480")		
M 58 04 140	L	325 (12.795")	240 (9.449")		

Mounting Plate Kit

